



36- ALABAMA

ALABAMA

page 20

FRANÇAIS

TAILLES : -a) 38-40 -b) 42-44 -c) 46-48 -d) 50-52

FOURNITURES

Qualité ALABAMA : col. beige n° 9 : -a) 5 -b) 6 -c) 6 -d) 7 pelotes

Qualité ALABAMA : col. blanc n° 1 : -a), -b), -c), -d) 1 pelote.

Crochet	Points employés
N° 5	<ul style="list-style-type: none"> • <i>M. chaînette</i> (voir page des pts de base) • <i>M. coulée</i> (voir page des pts de base) • <i>M. serrée</i> (voir page des pts de base) • <i>Bride</i> (voir page des pts de base) • <i>Pt fantaisie</i> (voir graphique A) • <i>Pt finition col</i> (voir graphique B)

ÉCHANTILLON (10 CM X 10 CM)

14 m. et 5 rgs au *pt fantaisie* avec le crochet n° 5

DOS

En beige, **monter** -a) 67 m. *chaînette* -b) 73 m. *chaînette* -c) 79 m. *chaînette* -d) 85 m. *chaînette*. Croch. 1 rg en *m. serrées*, soit -a) 67 m. *serrées* -b) 73 m. *serrées* -c) 79 m. *serrées* -d) 85 m. *serrées* et continuer à croch. au *pt fantaisie* selon le graphique A.

Remarque : répéter les rgs indiqués R1 sur le graphique.

Manches :

À 39 cm de hauteur totale, soit 20 rgs au *pt fantaisie*, continuer à croch. au *pt fantaisie* à partir du 21^e rg du graphique A et **augmenter** de chaque côté comme indiqué sur le graphique A. On obtient -a) 81 m. -b) 85 m. -c) 93 m. -d) 99 m. Continuer à croch. au *pt fantaisie* selon le graphique A.

Remarque : répéter les rgs indiqués R2 sur le graphique.

Encolure :

À -a) 56 cm -b) 57 cm -c) 58 cm -d) 59 cm de hauteur totale, **ne pas crocheter** les -a) 29 m. -b) 31 m. -c) 37 m. -d) 39 m. centrales et continuer à croch. chaque côté séparément au *pt fantaisie*. À la fin des 2 rgs suivants sur l'envers de l'ouvrage (côté encolure), **ne pas crocheter** les 3 dernières m.

Épaule :

À -a) 60 cm -b) 61 cm -c) 62 cm -d) 63 cm de hauteur totale (il reste -a) 23 m. -b) 24 m. -c) 25 m. -d) 27 m.), **couper** le fil et **terminer**.

Terminer l'autre côté de même, mais **en vis-à-vis** (du côté de l'encolure, à la fin des 2 rgs suivants sur l'endroit de l'ouvrage, **ne pas crocheter** les 3 dernières m.)

DEVANT

Croch. comme le dos, **sauf** l'encolure.

Encolure :

À -a) 46 cm -b) 47 cm -c) 48 cm -d) 49 cm de hauteur totale, **ne pas crocheter** les -a) 21 m. -b) 23 m. -c) 29 m. -d) 31 m. centrales et continuer à croch. chaque côté séparément au *pt fantaisie*. **Diminuer** 7 x 1 m. du côté de l'encolure comme suit.

Au début de chaque rg sur l'endroit de l'ouvrage, croch. 1 m. *coulée* sur la première m. du rg. À la fin de chaque rg sur l'envers de l'ouvrage, **ne pas croch.** la dernière m.

Épaule :

À -a) 60 cm -b) 61 cm -c) 62 cm -d) 63 cm de hauteur totale, (il reste -a) 23 m. -b) 24 m. -c) 25 m. -d) 27 m.), **couper** le fil et **terminer**.

Terminer l'autre côté de même, mais **en vis-à-vis** (exécuter les **diminutions** côté encolure comme suit).

À la fin de chaque rg sur l'endroit de l'ouvrage, **ne pas croch.** la dernière m. Au début de chaque rg sur l'envers de l'ouvrage, croch. 1 m. *coulée* sur la première m. du rg.

MONTAGE

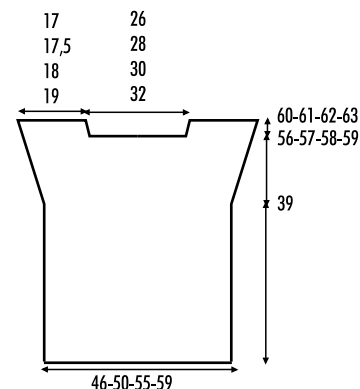
Pour chaque épaule, **coudre** 3 cm du côté de l'encolure et 4 cm du côté extérieur. On obtient une ouverture de -a) 10 cm -b) 10,5 cm -c) 11 cm -d) 12 cm pour chaque épaule.

Col :

En blanc, en commençant par l'épaule gauche, croch. sur l'encolure -a) 85 m. *serrées* -b) 91 m. *serrées* -c) 97 m. *serrées* -d) 103 m. *serrées*. Continuer à croch. les 4 rgs au *pt finition* selon le graphique B. **Couper** le fil et **terminer**.

Coudre le col (en joignant les extrémités du col) et les côtés.

REMARQUE : pour les emmanchures, de chaque côté, laisser une ouverture de -a) 21 cm -b) 22 cm -c) 23 cm -d) 24 cm depuis la couture de l'épaule.



I
N
S
T
R
U
C
T
I
O
N
S
W
E
R
K
W
I
J
Z
E

NEDERLANDS

MATEN: -a) 38-40 -b) 42-44 -c) 46-48
-d) 50-52

BENODIGD MATERIAAL

ALABAMA: kl. beige 9: -a) 5 -b) 6 -c) 6 -d) 7
bollen

ALABAMA: kl. wit 1: -a), -b), -c) en -d) 1 bol.

Haaknaald	Gebruikte steken
Nr. 5	<ul style="list-style-type: none">• <i>Lossen</i> (zie blz. basisst.)• <i>Halve vasten</i> (zie blz. basisst.)• <i>Vasten</i> (zie blz. basisst.)• <i>Fantasiesteek</i> (zie grafiek A)• <i>Afwerksteek kraag</i> (zie grafiek B)

STEEKVERHOUDING

ALABAMA, *fantasiesteek*, haaknaald nr. 5
10x10 cm. = 14 st. en 5 naalden.

RUGPAND

Met kl. beige, -a) 67 *lossen* -b) 73 *lossen*
-c) 79 *lossen* -d) 85 *lossen* opz. Haak 1 naald
vasten (-a) 67 *vasten* -b) 73 *vasten* -c) 79 *vasten*-
d) 85 *vasten*) en haak hierna verder in *fantasiesteek*
volgens grafiek A. **Let wel:** herhaal de naalden
die aangegeven zijn op de grafiek met R1.

Mouwen:

Bij 39 cm. totale lengte (= nádat er in totaal
20 naalden *fantasiesteek* gehaakt zijn), ver-
derhaken in *fantasiesteek* vanaf de 21e naald
van grafiek A en **meerder** aan beide kanten
zoals aangegeven op de grafiek. Er zijn hierna
-a) 81 st. -b) 85 st. -c) 93 st. -d) 99 st. Haak
verder in *fantasiesteek* volgens grafiek A. **Let
wel:** herhaal de naalden die aangegeven zijn op
de grafiek met R2.

Hals:

Bij -a) 56 cm. -b) 57 cm. -c) 58 cm. -d) 59 cm.
totale lengte, de midd. -a) 29 st. -b) 31 st.
-c) 37 st. -d) 39 st. **NIET** meer haken en hierna
elke kant apart verderhaken in *fantasiesteek*. Op
het einde bij elk van de 2 volgende naalden aan
de verkeerde kant v.h. werk (= aan de halskant)
de laatste 3 st. **NIET** meer haken.

Schouder:

Bij -a) 60 cm. -b) 61 cm. -c) 62 cm. -d) 63 cm.
totale lengte (er zijn -a) 23 st. -b) 24 st. -c) 25 st.
-d) 27 st. over), de draad **afknippen** en **weg-
werken**.

Haak het andere deel idem, maar in **spiegel-
beeld**. (= aan de halskant, op het einde bij elk
v.d. 2 volgende naalden aan de goede kant v.h.
werk (= aan de halskant) de laatste 3 st. **NIET**
meer haken.

VOORPAND

Haak zoals het rugpand, **behalve** de hals.

Hals:

Bij -a) 46 cm. -b) 47 cm. -c) 48 cm. -d) 49 cm.
totale lengte, de midd. -a) 21 st. -b) 23 st.
-c) 29 st. -d) 31 st. **NIET** meer haken en hierna
elke kant apart verderhaken in *fantasiesteek*.
Minder aan de halskant 7 maal 1 st. op de
volgende manier: bij het begin van elke naald
aan de goede kant v.h. werk, haak 1 *halve vaste*
over de 1e st. v.d. naald en bij het einde van elke
naald aan de verkeerde kant v.h. werk, de laatste
st. **NIET** meer haken.

Schouder:

Bij -a) 60 cm. -b) 61 cm. -c) 62 cm. -d) 63 cm.
totale lengte (er zijn -a) 23 st. -b) 24 st. -c) 25 st.
-d) 27 st. over), de draad **afknippen** en **weg-
werken**.

p het einde bij elk van de 2 volgende naalden aan
de verkeerde kant v.h. werk (= aan de halskant)
de laatste 3 st. **NIET** meer haken.-

Haak het andere deel idem, maar in **spiegelbeeld**.
(= maak de **minderingen** aan de halskant op de
volgende manier: bij het einde van elke naald
aan de goede kant v.h. werk de laatste st. **NIET**
meer haken en bij het begin van elke naald aan
de verkeerde kant v.h. werk 1 *halve vaste* haken
over de 1e st.

IN ELKAAR ZETTEN EN AFWERKEN

Naai voor elke schouder 3 cm. dicht aan de
halskant en 4 cm. **dichtnaaien** aan de bui-
tenkant v.d. schouder. Er is een opening in elke
schouder van -a) 10 cm. -b) 10,5 cm. -c) 11 cm.
-d) 12 cm.

Kraag:

Met kl. wit, beginnend bij de linker schouder,
rondom de hals -a) 85 *vasten* -b) 91 *vasten*
-c) 97 *vasten* -d) 103 *vasten* haken. Haak hierna
de 4 naalden *afwerksteek* volgens grafiek B. De
draad **afknippen** en **wegwerken**.

Sluit de naad v.d. kraag (= de uiteinden v.d. kraag
aan elkaar naaien) en **sluit** de naden v.d. zijanten.

LET WEL: voor de armsgaten, aan elke zijkant,
vanaf de schoudernaad -a) 21 cm. -b) 22 cm.
-c) 23 cm. -d) 24 cm. openlaten.

I

N

S

T

R

U

C

T

I

O

N

S

W

E

R

K

W

I

J

Z

E